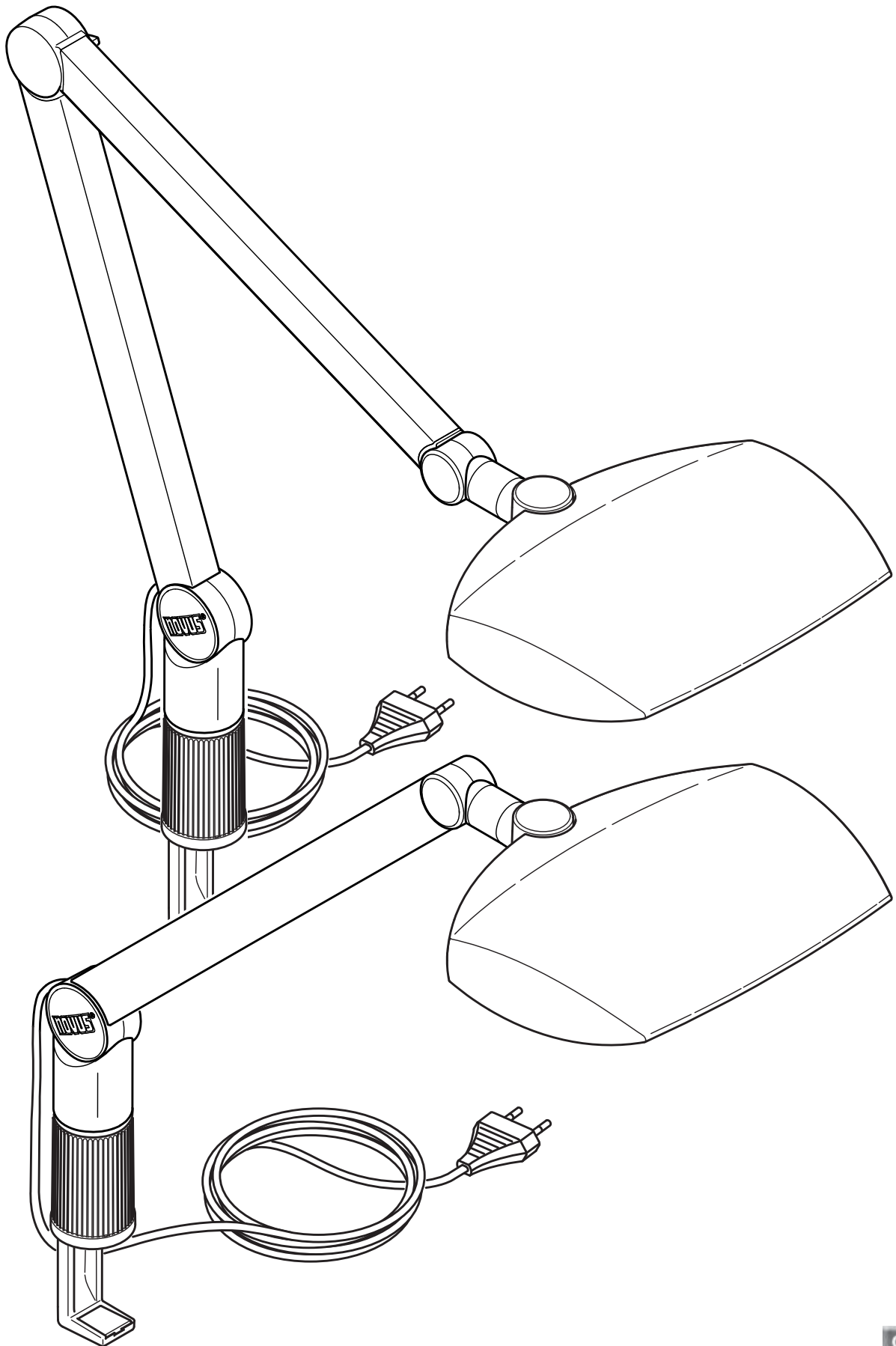


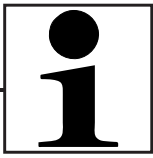


novus[®] OfficeLight deLuxe



GUARANTEE
2
YEARS

1.



D

1.1.

Konformitätserklärung: Wir erklären in alleiniger Verantwortlichkeit, dass diese NOVUS Büroleuchte den einschlägigen Sicherheits- und Gesundheitsanforderungen der EG-Produktsicherheitsrichtlinie * entspricht. Das Gerät stimmt überein mit den folgenden Normen: ** gemäß den Bestimmungen der Richtlinien ***. Ausgabe ****.

GB

1.1.

Declaration of Conformity: We declare under our sole responsibility that this NOVUS office desk light meets the pertinent health and safety requirements of the EC Directive on General Product Safety *. The device complies with the following standards: ** according to the requirements of directives ***. Issued at ****.

F

1.1.

Déclaration de conformité : Nous déclarons sous notre propre responsabilité que cette lampe de bureau NOVUS répond aux exigences essentielles de sécurité et de santé prescrites par la directive CE relative à la sécurité générale des produits *. L'appareil est conforme aux normes suivantes : ** selon les dispositions des directives ***. Mise à jour ****.

NL

1.1.

Conformiteitsverklaring: Wij verklaren in onze hoedanigheid als alleen verantwoordelijke dat deze bureaulamp van NOVUS aan de betreffende veiligheids- en gezondheidseisen van de EG-productveiligheidsrichtlijn * voldoet. Het apparaat komt overeen met de volgende normen: ** volgens de bepalingen van de richtlijnen ***. Uitgave ****.

I

1.1.

Dichiarazione di conformità: dichiariamo sotto propria esclusiva responsabilità, che questa lampada per ufficio NOVUS corrisponde alle disposizioni relative alle norme sanitarie e alle norme di sicurezza indicate nelle direttive dell'UE sulla sicurezza dei prodotti *. L'apparecchio corrisponde alle seguenti norme: ** in osservanza delle disposizioni delle direttive ***. Edizione ****.

E

1.1.

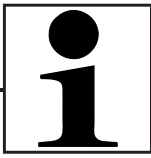
Declaración de conformidad: Declaramos por propia cuenta que esta lámpara de oficina NOVUS está fabricada conforme a las correspondientes normas de seguridad y sanidad de la Directiva CE sobre la Seguridad General de productos *. El aparato se corresponde con las siguientes normas: **, conforme a las disposiciones de las directivas ***. Edición ****.

P

1.1.

Declaração de conformidade: Declaramos, sob exclusiva responsabilidade, que o presente candeeiro de secretária da NOVUS satisfaz todas as exigências em matéria de segurança e de saúde previstas na directiva do Parlamento Europeu relativa à segurança geral dos produtos *. O produto está em conformidade com as normas ou documentos normativos seguintes: ** de acordo com o disposto nas directivas ***. Emissão ****.

1.



NOVUS® OfficeLight deLuxe

PL

1.1.

Deklaracja zgodności: Oświadczamy na naszą wyłączną odpowiedzialność, że niniejsza lampka biurowa firmy NOVUS jest zgodna z odpowiednimi wymogami bezpieczeństwa i ochrony zdrowia dyrektywy WE w sprawie bezpieczeństwa eksploatacji wyrobów *. Urządzenie jest zgodne z następującymi normami: ** zgodnie z postanowieniami dyrektyw ***. Wydanie ****.

CZ

1.1.

Prohlášení o shodě: Ve výhradní zodpovědnosti prohlašujeme, že tato kancelářská lampa NOVUS odpovídá příslušným bezpečnostním a zdravotním požadavkům směrnice ES o obecné bezpečnosti výrobků *. Příklad odpovídá následujícím normám: ** podle ustanovení směrnic ***. Vydání ****.

BG

1.1.

Декларация за съответствие: Декларираме на собствена отговорност, че настоящата настолна лампа от фирма NOVUS отговаря на действащите изисквания за безопасност и здраве на ЕО-директивата за безопасност на продуктите*. Уредът отговаря на следните норми: * съгласно разпоредбите на директивите *** издание ****.

RO

1.1.

Declarație de conformitate: Noi declarăm pe propria răspundere că această lampă de birou NOVUS corespunde cerințelor de siguranță și sănătate ale liniei directe referitoare la siguranța produselor CE *. Aparatul corespunde următoarelor norme: ** conform prevederilor liniilor directe***. Ediția ****.

* Prod SRL 2001/95/EG

** EN 60598-1, EN 60598-2-4, EN 55015, EN 61547, EN 61000-3-2, EN 61000-3-3

*** 2006/95/EG, 2004/108/EG

Typ/Type:

Novus OfficeLight de Luxe

Baujahr/Year of manufacture:

11 →

Herstellergarantie/Guarantee:

2 Jahre/2 Years

Dokumentationsbevollmächtigter:

Christian Schnieders

Authorised Person for Documents:

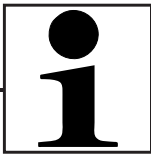
Novus GmbH & Co. KG, Breslauer Str. 34-38,
D-49803 Lingen

**** Lingen, 2011-02-07

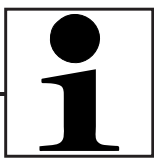
Rev01

Armin Rutenberg, Geschäftsführer

Bruno Ghibely, Geschäftsführer



D	Originalbetriebsanleitung	6
GB	Translation of the original operating instructions.....	8
F	Traduction de la version originale du mode d'emploi	10
NL	Vertaling van de originele handleiding	12
I	Traduzione delle istruzioni per l'uso originali.....	14
E	Traducción de las instrucciones originales para el servicio.....	16
P	Tradução do manual de instruções original	18
PL	Tłumaczenie oryginalnej instrukcji obsługi.....	20
CZ	Překlad originálního návodu k obsluze.....	22
BG	Оригинално ръководство за експлоатация	24
RO	Traducere a instrucțiunilor de utilizare originale.....	26
RUS	Перевод оригинального руководства по эксплуатации	28
GR	Μετάφραση του πρωτοτύπου οδηγιών λειτουργίας.....	30
ARABIC	32 ترجمة تعليمات الاستعمال الأصلية	



D Originalbetriebsanleitung

Inhaltsverzeichnis

1. Allgemeines	2	2.2. Montage Unizwinge I.....	36
1.1. Konformitätserklärung	2	2.3. Montage OfficeLight deLuxe.....	36
1.2. Technische Daten.....	6	2.4. Leuchtmittel einsetzen/austauschen....	37
1.3. Piktogrammlegende.....	7	2.5. Einschalten	38
1.4. Abmessungen/Schwenkbereich.....	34	2.6. Einstellungen.....	39
1.5. Abmessungen Lampenschirm.....	34	3. Kombinationsmöglichkeiten	40
2. Montage	35		
2.1. Lieferumfang	35		

1.2. Technische Daten

- **Netzspannung/Frequenz:**
230V / 50Hz
- **Elektrische Zuleitung:**
OfficeLight deLuxe I: Kabel 2,3 m lang, 2-adrig (2 x 0,75 mm²)
OfficeLight deLuxe II: Kabel 2 m lang, 2-adrig (2 x 0,75 mm²)
Stecker CEE 7/16, Steckdose Typ EF
- **geeignete Leuchtmittel:**
73*+000* TC-SEL 11-W-Kompaktleuchtstofflampe
73*+001* TC-L 18-W-Kompaktleuchtstofflampe
- **Temperaturbereich:**
-10°C bis 40°C
- **Schutzart:**
IP20

Technische Änderungen und Verbesserungen, die dem Fortschritt unserer Geräte dienen, behalten wir uns vor.

1.

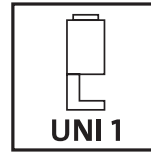


novus® OfficeLight deLuxe

1.3. Piktogrammlegende



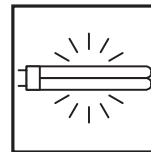
Benutzerinformation/
Sicherheitshinweise lesen



Universalzwinde 1



Wichtige Information



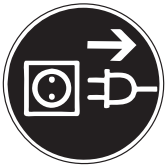
Leuchtmittel einsetzen



ACHTUNG



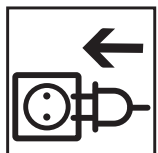
Übereinstimmung mit
den jeweils maßgeblichen
EU-Sicherheitsrichtlinien



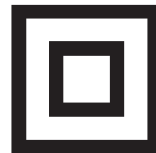
Gerät von der Stromzufuhr
trennen



Der TÜV Nord bescheinigt, dass
das Produkt dem Geräte- und Pro-
duktsicherheitsgesetz entspricht.



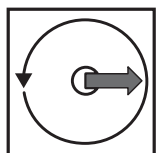
Gerät an Stromzufuhr
anschliessen



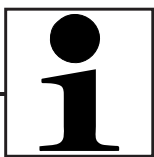
Schutzklasse II (Doppelisolierung,
es wird kein geerdeter Stecker
benötigt.)



Wartungshinweise /
Störungsbeseitigung



Aktionsbereich



GB Translation of the original operating instructions

Contents

1. General	2	2.2. Installing universal clamp I	36
1.1. Declaration of Conformity	2	2.3. Installing OfficeLight deLuxe	36
1.2. Technical specifications	8	2.4. Fitting/replacing lamp	37
1.3. Pictogram legend	9	2.5. Switching on	38
1.4. Dimensions/Swivelling range	34	2.6. Settings	39
1.5. Shade dimensions	34	3. Possible combinations	40
2. Installation	35		
2.1. Package contents	35		

1.2. Technical specifications

- **Mains voltage/frequency:**
230V / 50Hz
- **Power cord:**
OfficeLight deLuxe I: Cable 2.3 m long, 2-core (2 x 0.75 mm²)
OfficeLight deLuxe II: Cable 2 m long, 2-core (2 x 0.75 mm²)
CEE 7/16 plug, power socket type EF
- **Suitable lamps:**
73*+000* TC-SEL 11-W compact fluorescent lamp
73*+001* TC-L 18-W compact fluorescent lamp
- **Temperature range:**
-10°C to 40°C
- **IP rating:**
IP 20

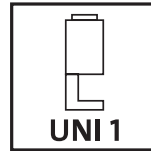
We reserve the right to make technical modifications and improvements in the interest of advancing our products.



1.3. Pictogram legend



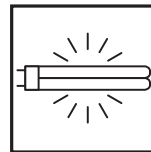
Read user information/
safety precautions



Universal clamp 1



Important information



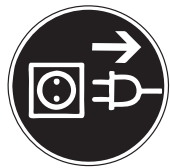
Fitting lamp



ATTENTION



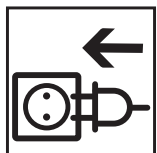
Conformity with applicable EU
safety directives



Disconnect device from power
supply



TÜV Nord certifies that the prod-
uct complies with the German
Equipment and Product Safety
Act .



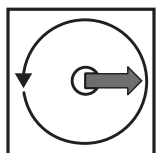
Connect device to power supply



Protection class II (double insula-
tion, no earthed plug required.)

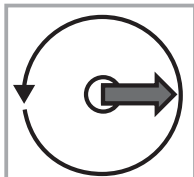
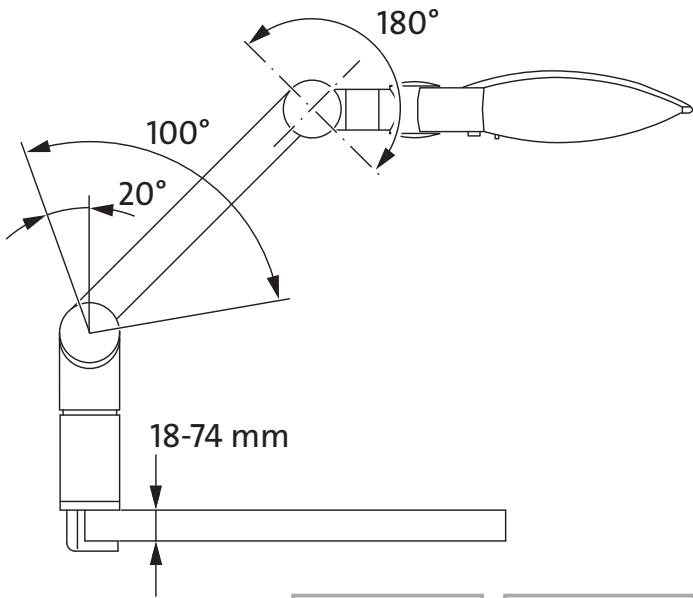


Maintenance information /
troubleshooting

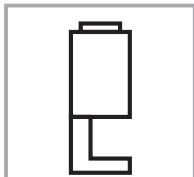


Action radius

1.4. OfficeLight deLuxe I

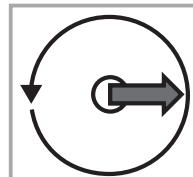
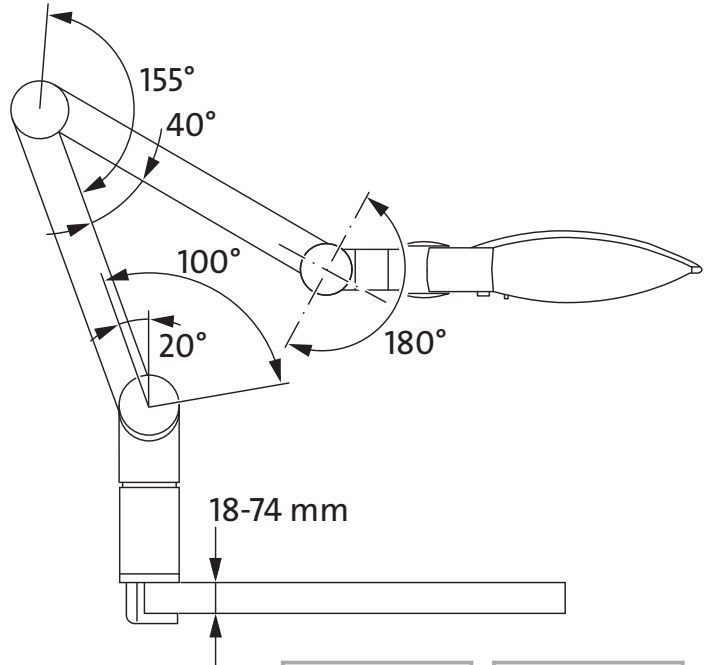


786 mm

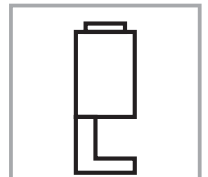


UNI 1

1.4. OfficeLight deLuxe II

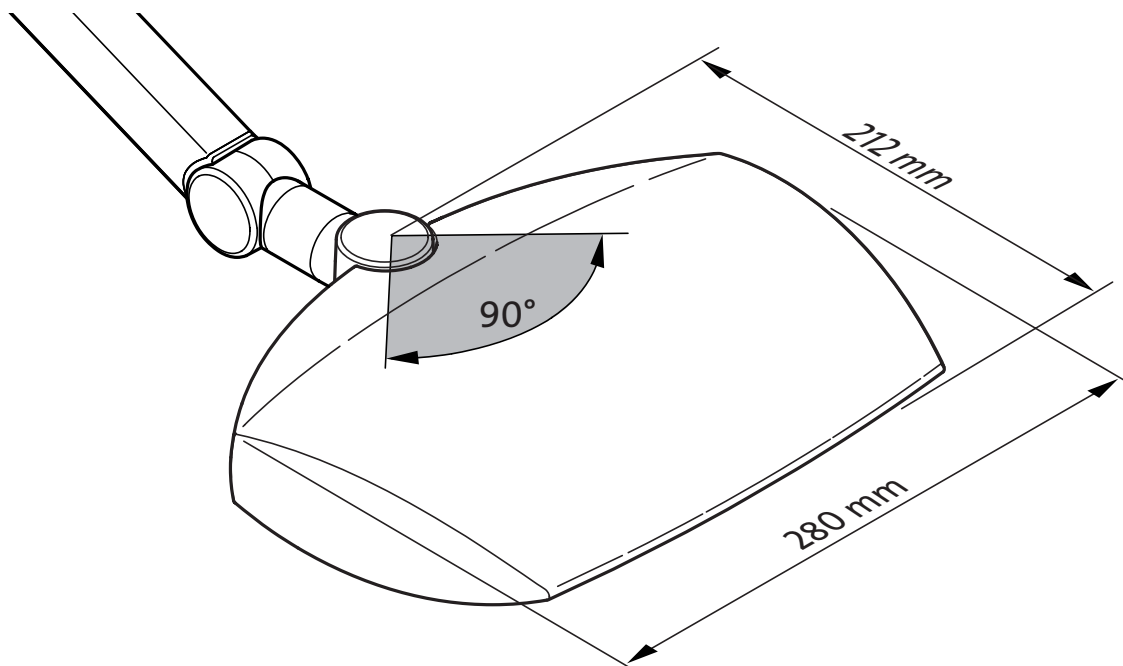


1075 mm

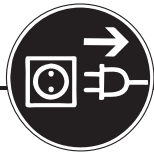


UNI 1

1.5.

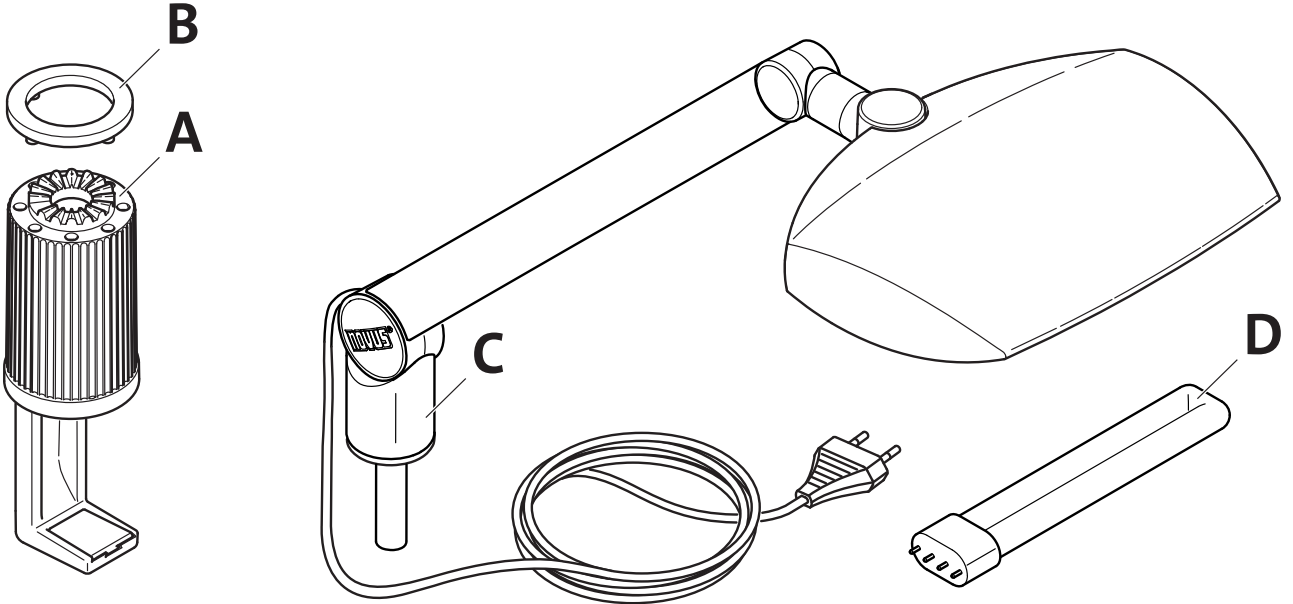


2.

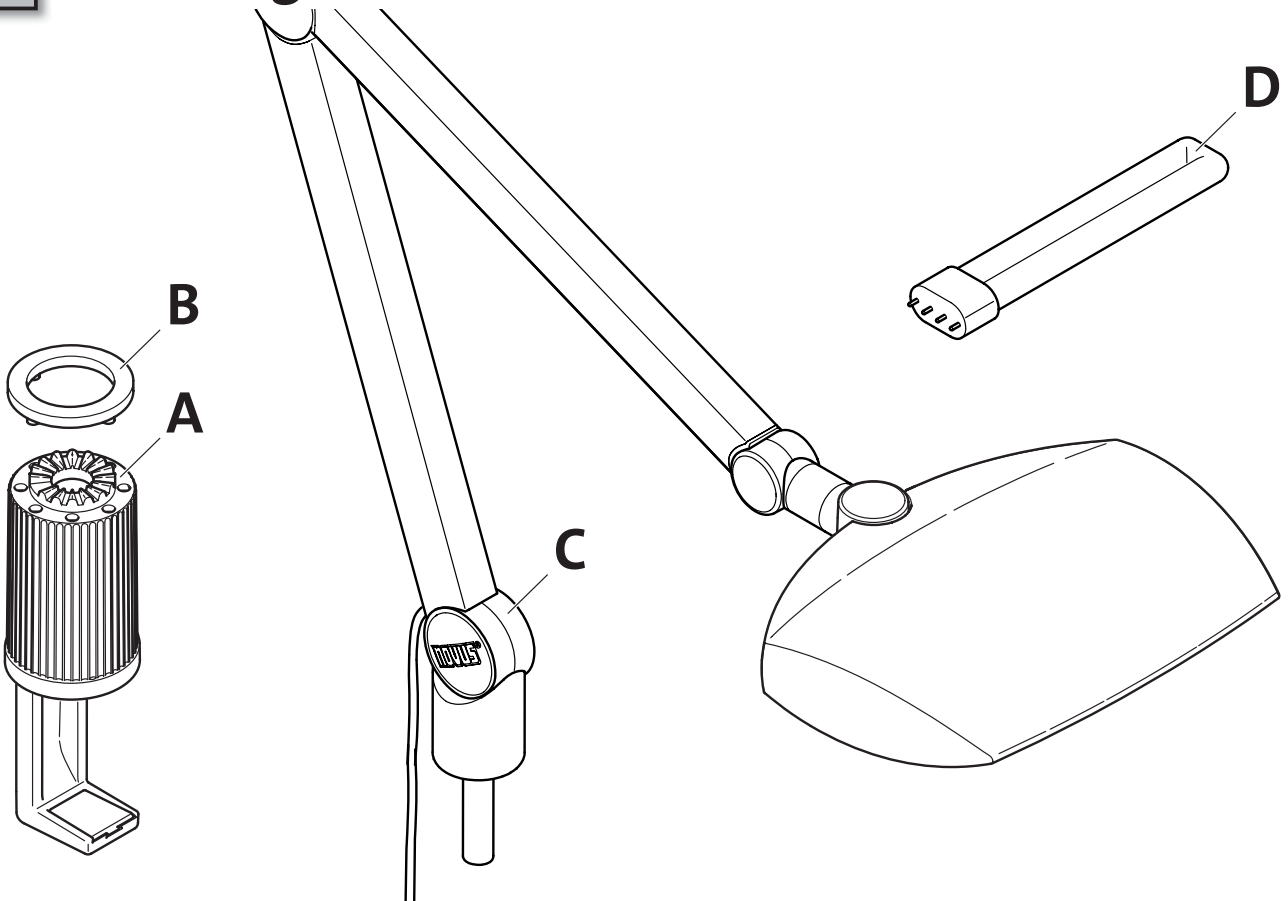


novus® OfficeLight deLuxe

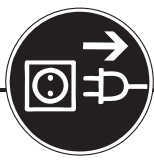
2.1. OfficeLight deLuxe I



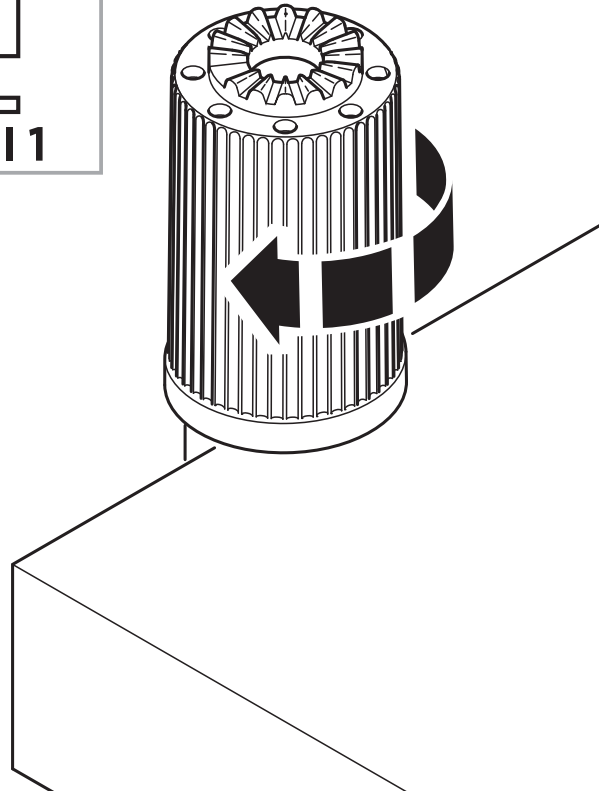
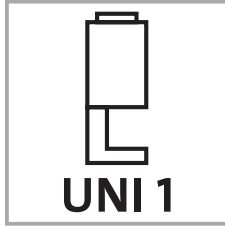
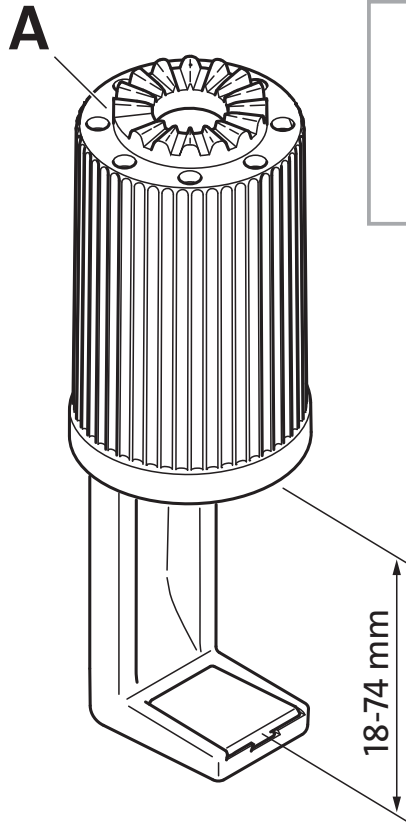
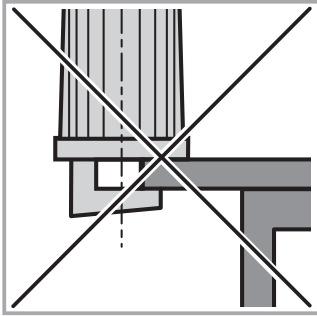
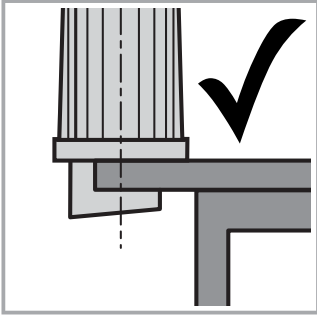
2.1. OfficeLight deLuxe II



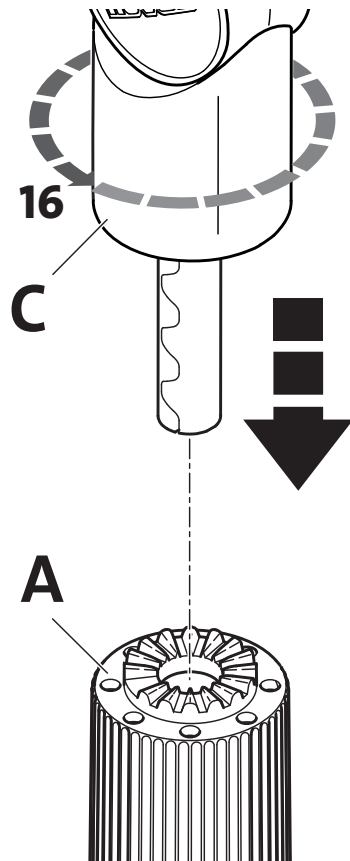
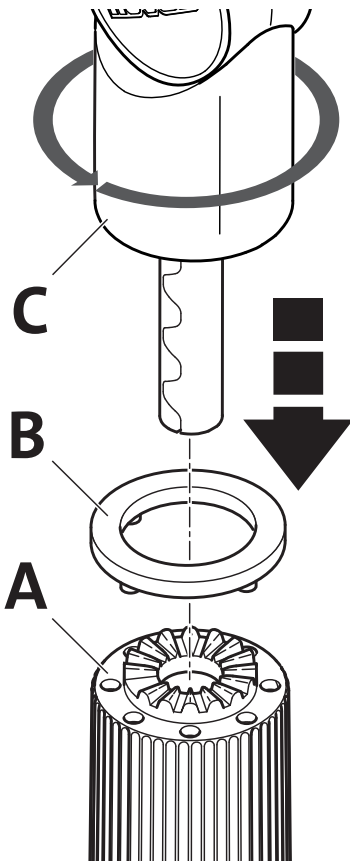
2.



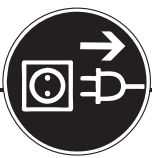
2.2.



2.3.

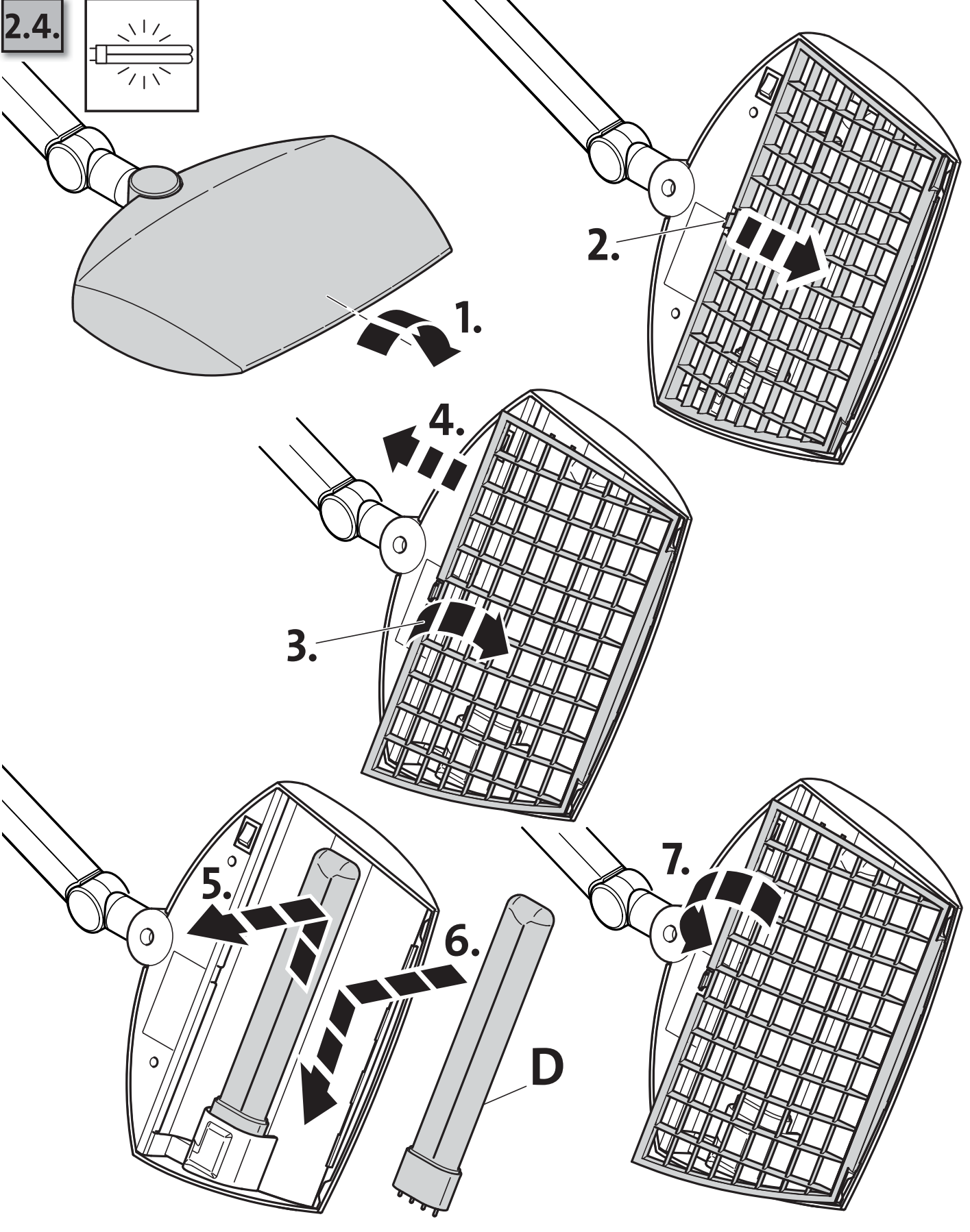
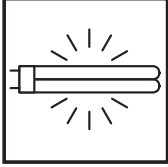


2.



NOVUS® OfficeLight deLuxe

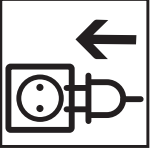
2.4.



2.

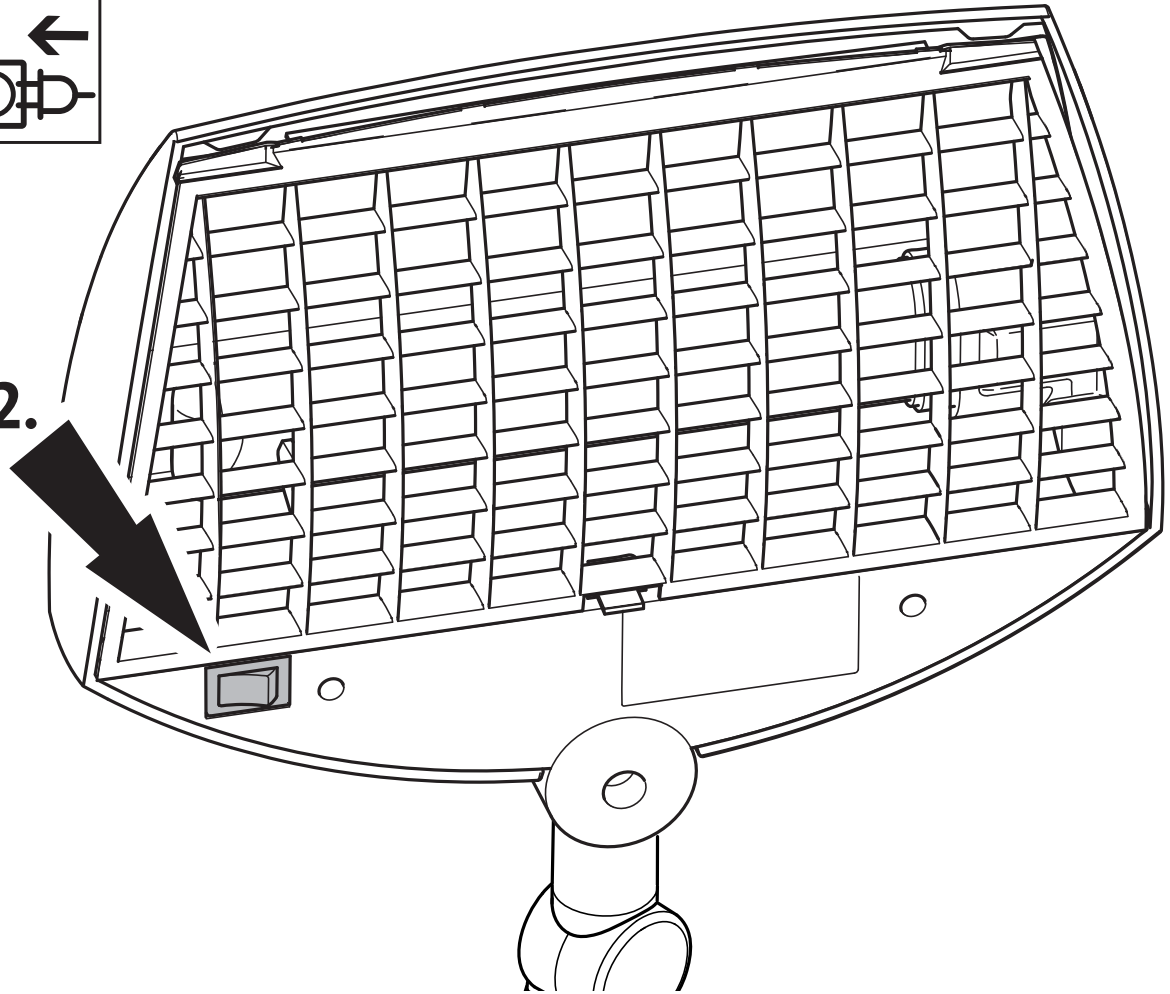


2.5.



1.

2.



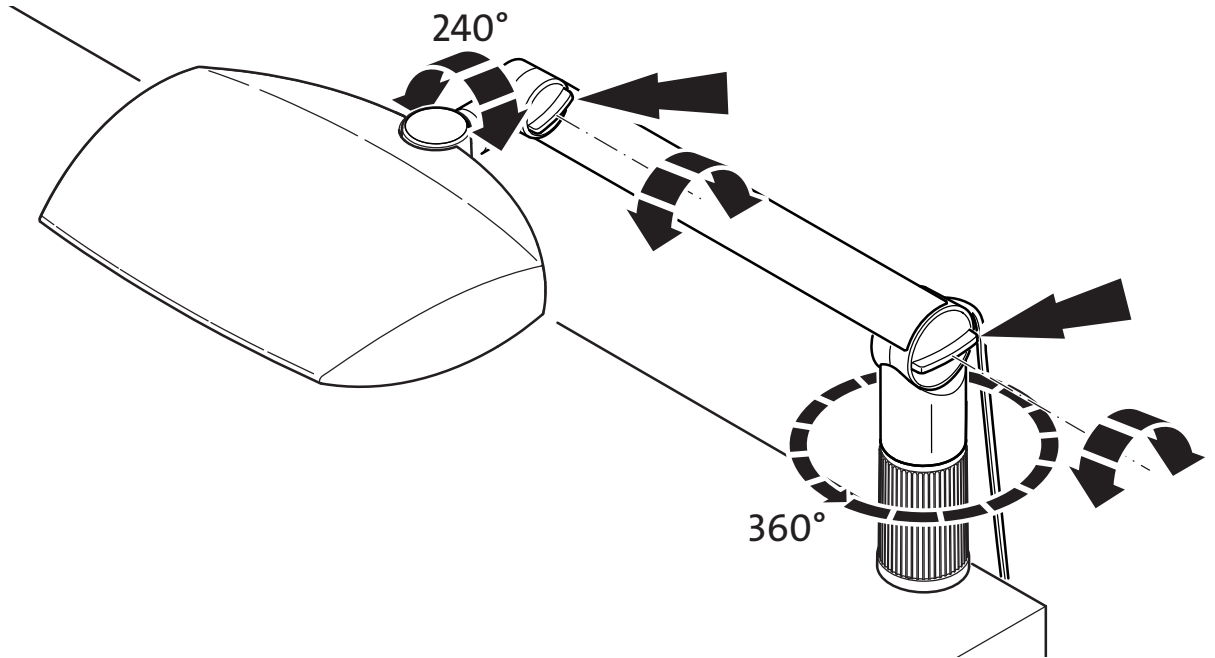
Defekte Netzleitungen nur vom Fachmann auswechseln lassen!
Defect AC power line to be replaced by specialist only!

2.

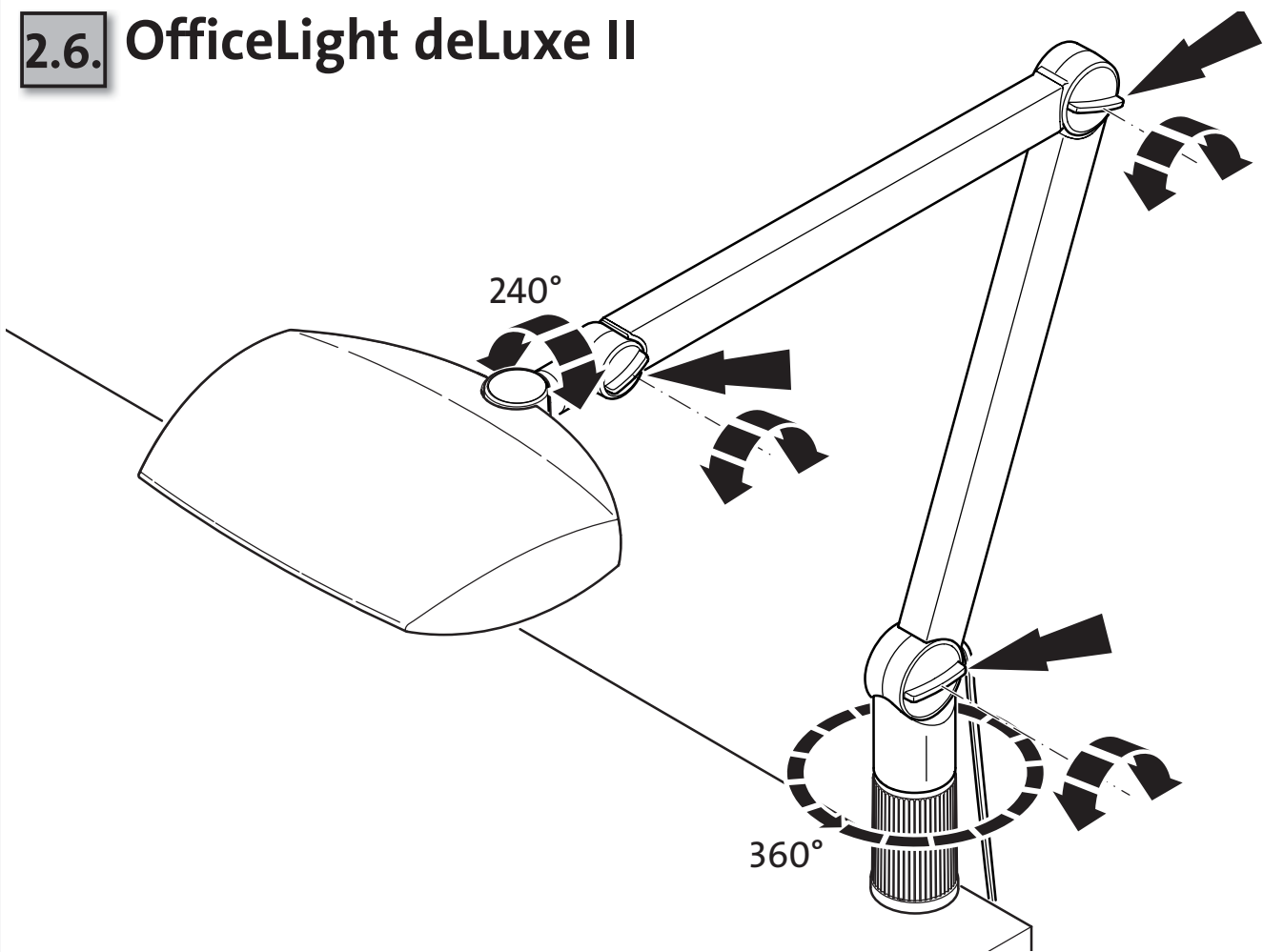


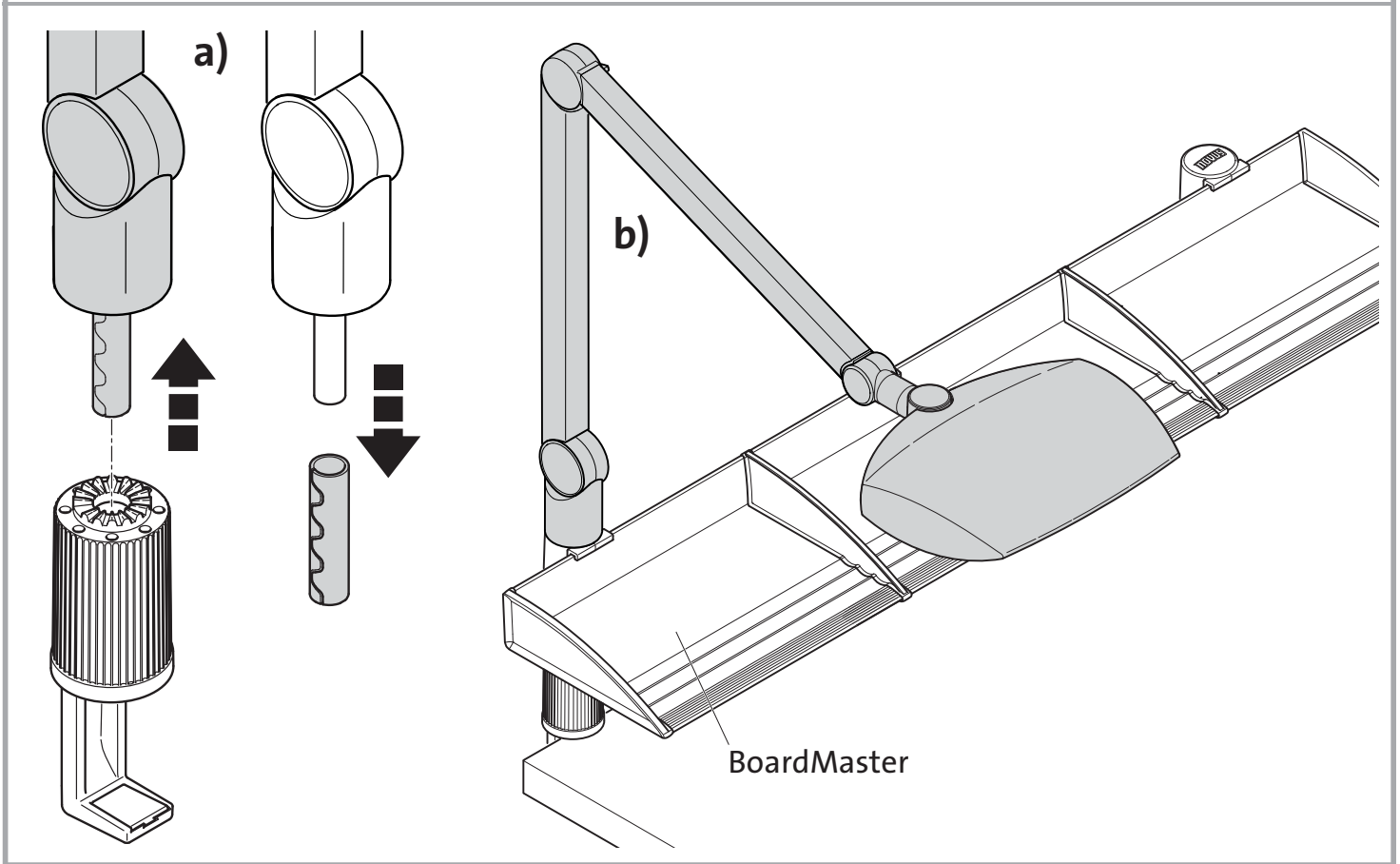
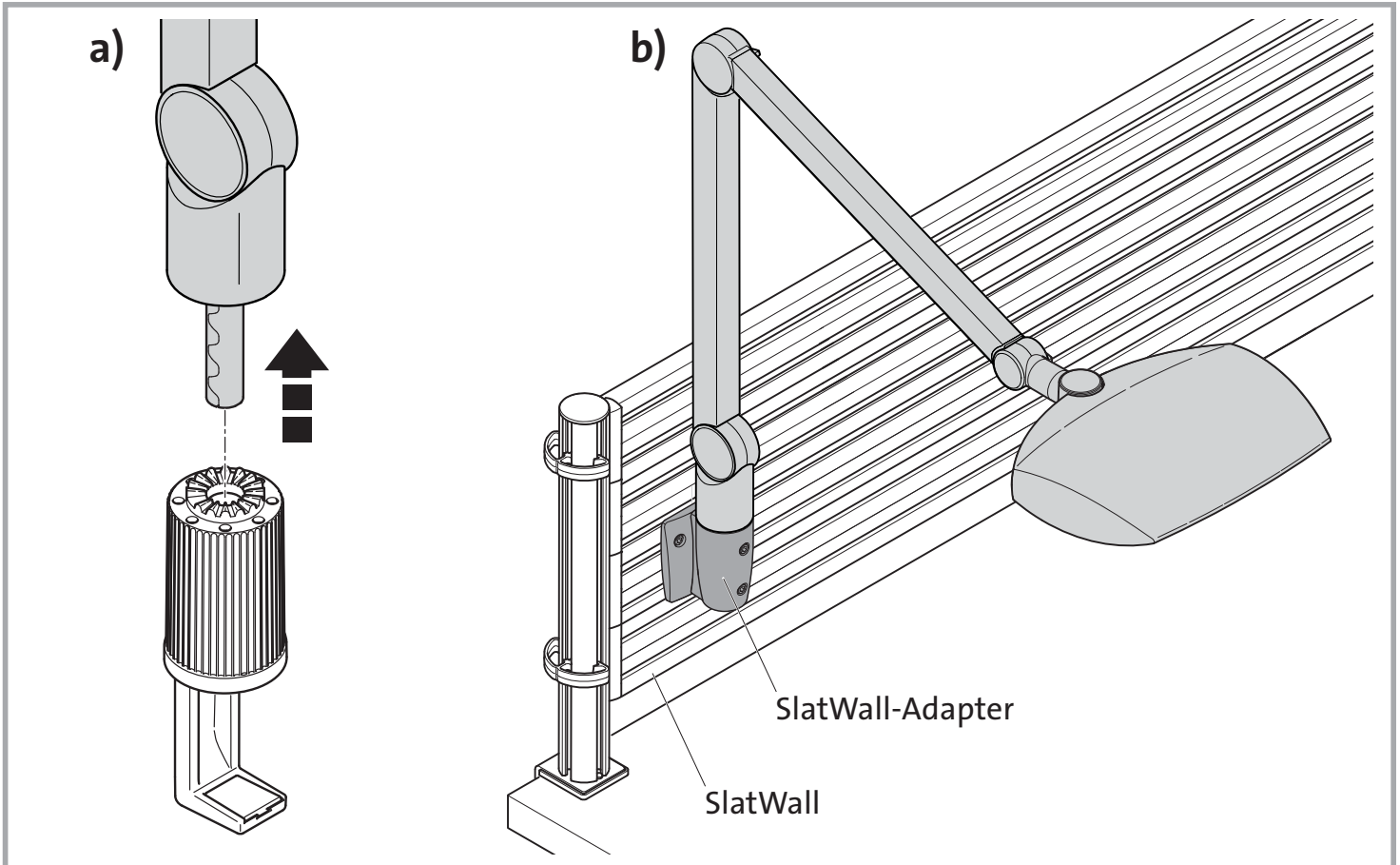
NOVUS® OfficeLight deLuxe

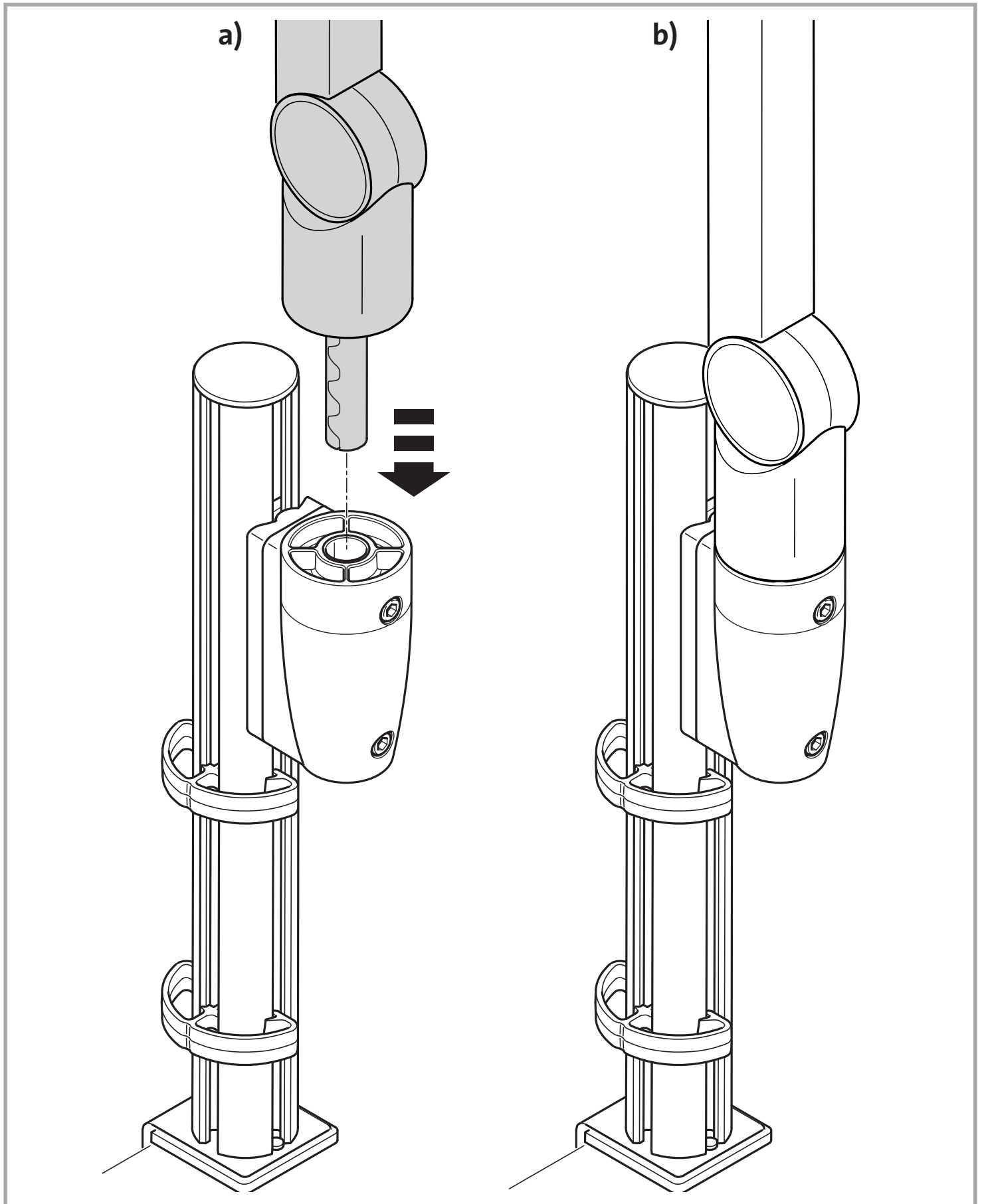
2.6. OfficeLight deLuxe I



2.6. OfficeLight deLuxe II









Alle Rechte vorbehalten.

Novus GmbH & Co. KG

Postfach 1860

D-49803 Lingen

Tel.: +49 (0) 591/9140-0

Fax: +49 (0) 591/9140-841

E-Mail: info@novus.de

© Copyright 2011 by Novus GmbH & Co. KG

NOVUS[®]

www.novus.de/mps

859-0047 Rev01-00