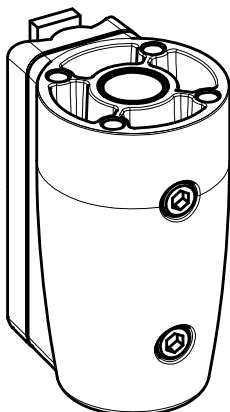
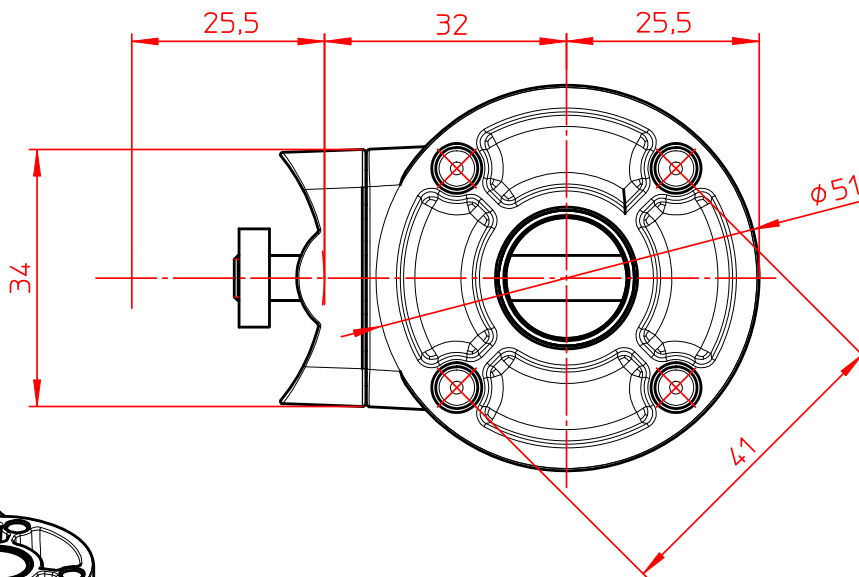
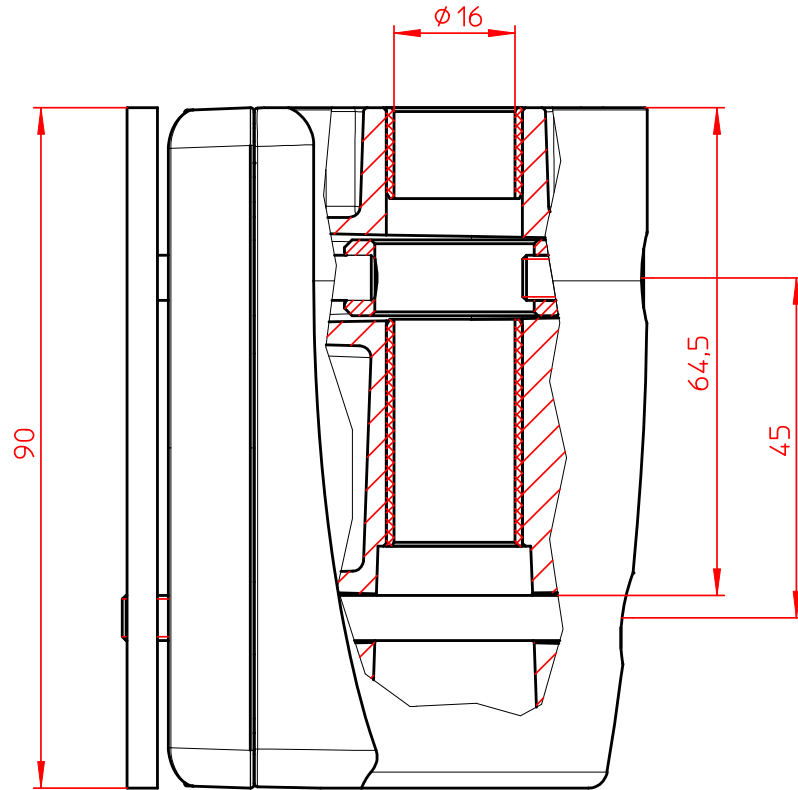


Datenblatt:
796+0829+000
TSS LiftTEC-Adapter



(1:2)

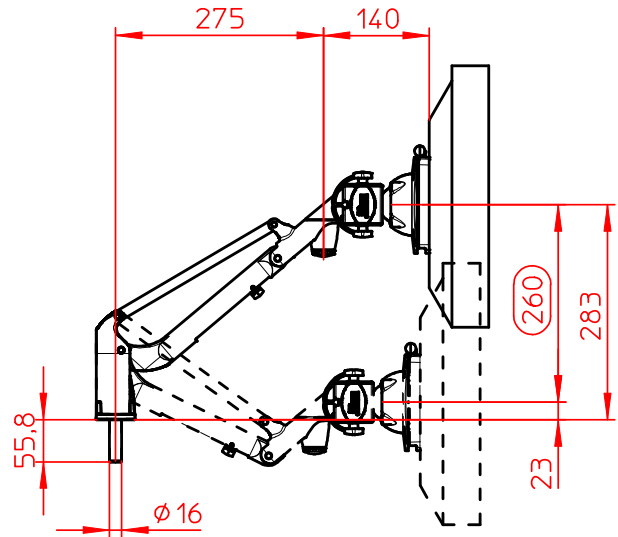
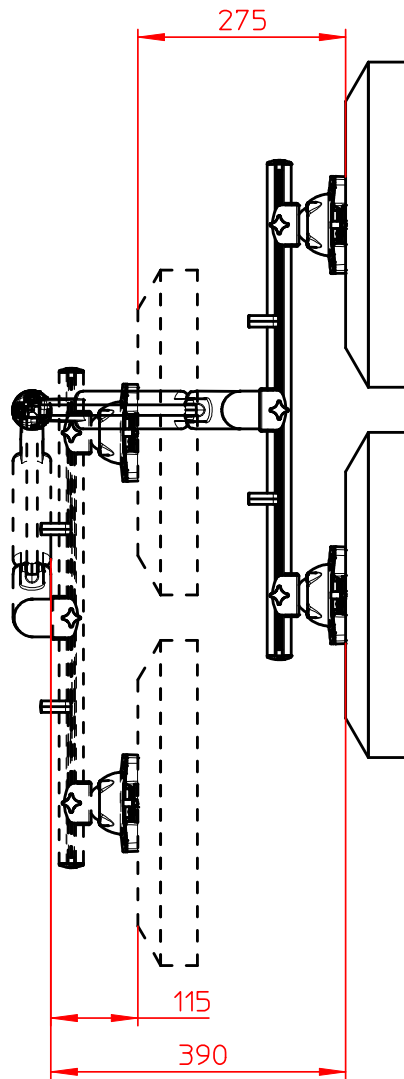


Technische und Design Änderungen vorbehalten!
Technical and design modifications reserved! 06.03.09

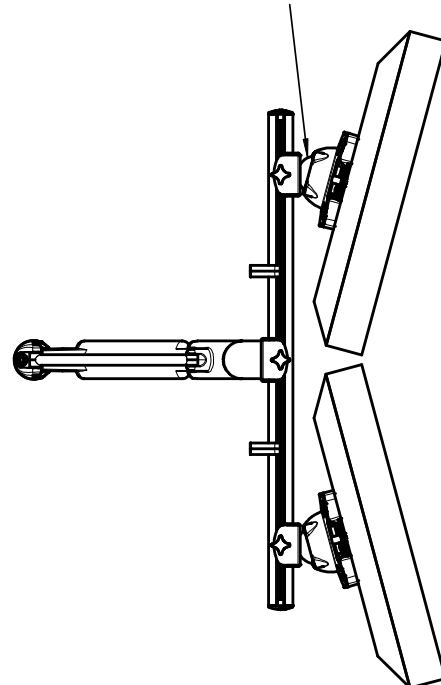
Datenblatt:

985+1279+000

LiftTEC-Arm I Dual ohne Bef. (2x 3-7 Kg)



Schwenkbereich umlaufend 25°



Monitorgröße bis 24"

