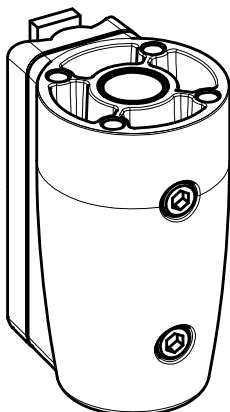
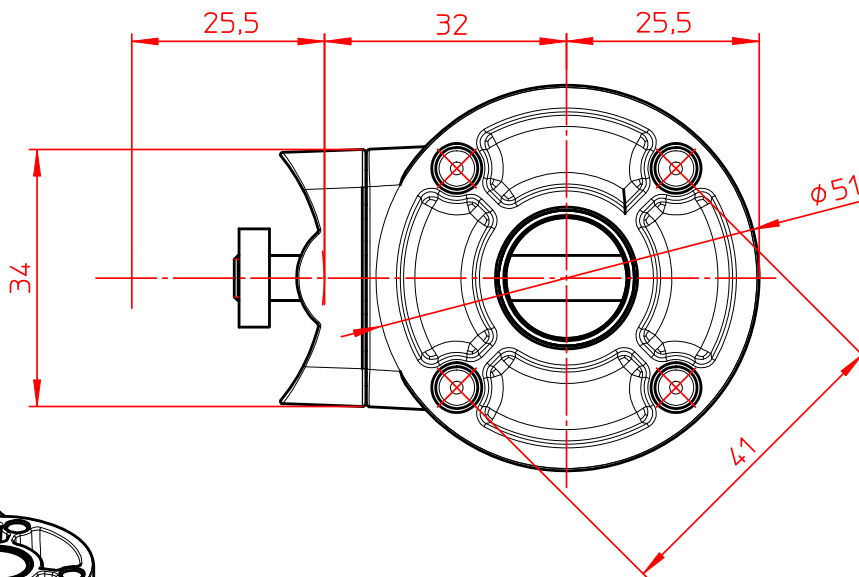
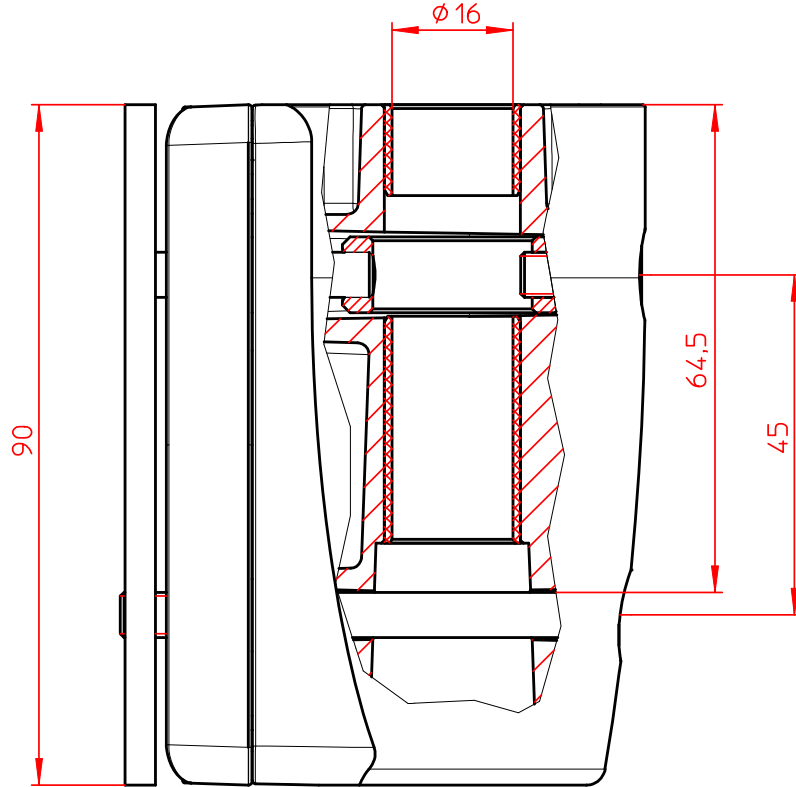


Datenblatt:  
796+0829+000  
TSS LiftTEC-Adapter



(1:2)



Technische und Design Änderungen vorbehalten!  
Technical and design modifications reserved! 06.03.09

Datenblatt:

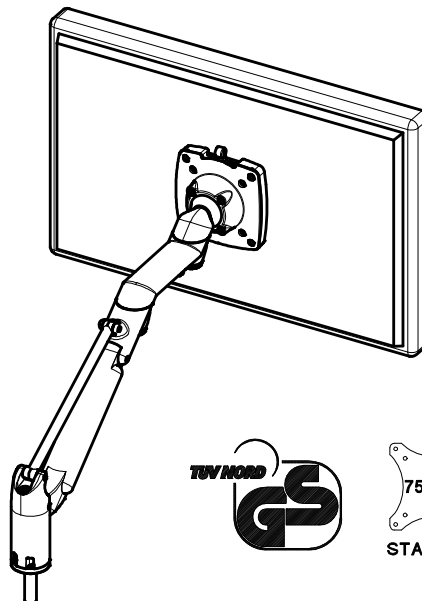
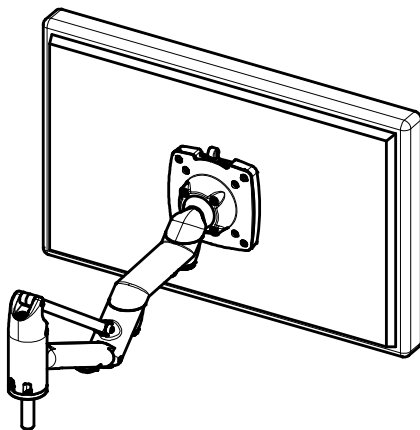
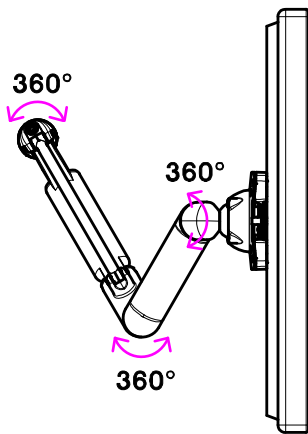
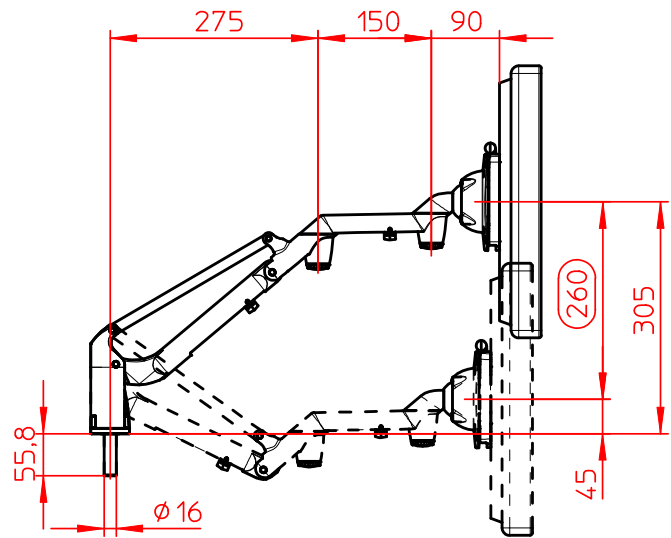
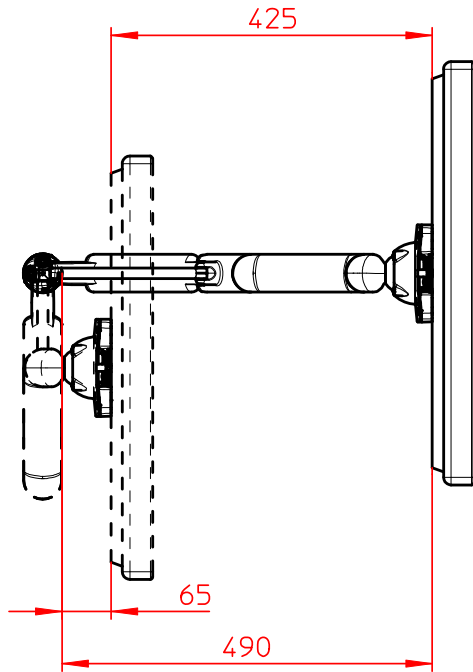
985+3089+000

LiftTEC-Arm III ohne Bef. (3-8 Kg)

**NOVUS<sup>®</sup>**

985+3159+000

LiftTEC-Arm III ohne Bef. (7-15 Kg)



Technische und Design Änderungen vorbehalten!  
Technical and design modifications reserved! 02.07.09