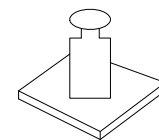
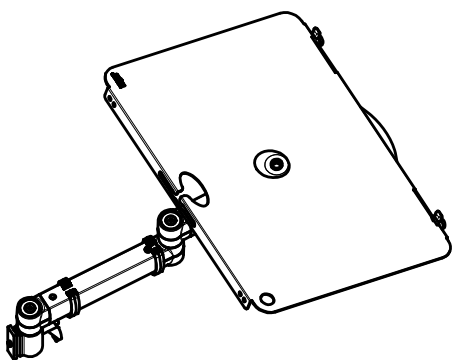
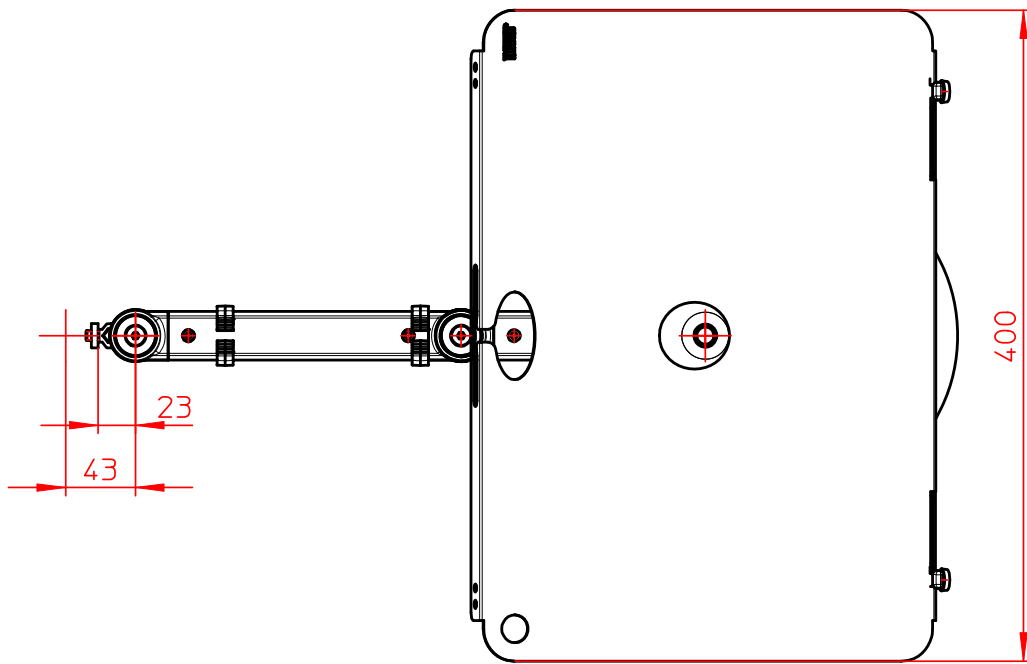
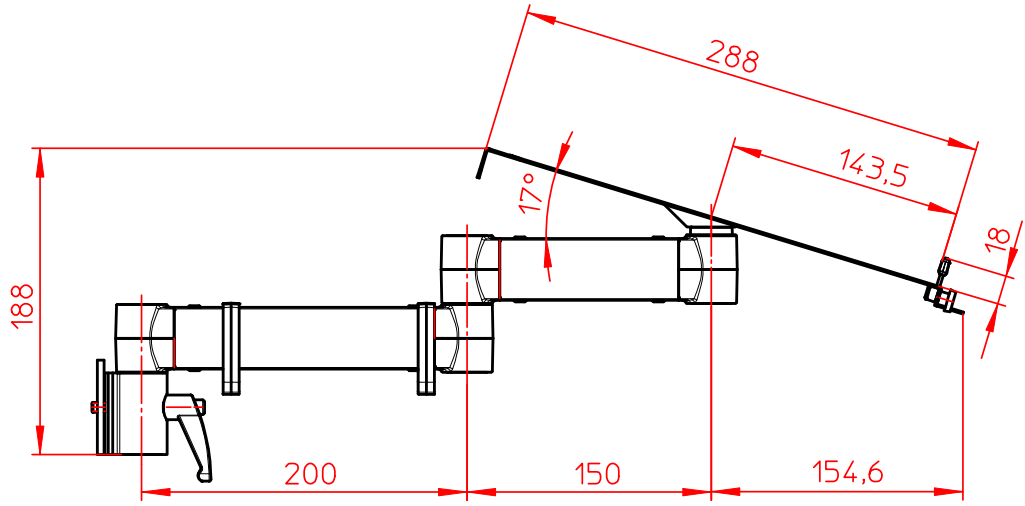


Datenblatt:

964+1019+004

DSS/TSS Faltarm lite 200/150 mit Laptophalter



max. 5kg



Technische und Design Änderungen vorbehalten!  
Technical and design modifications reserved! 08.03.10