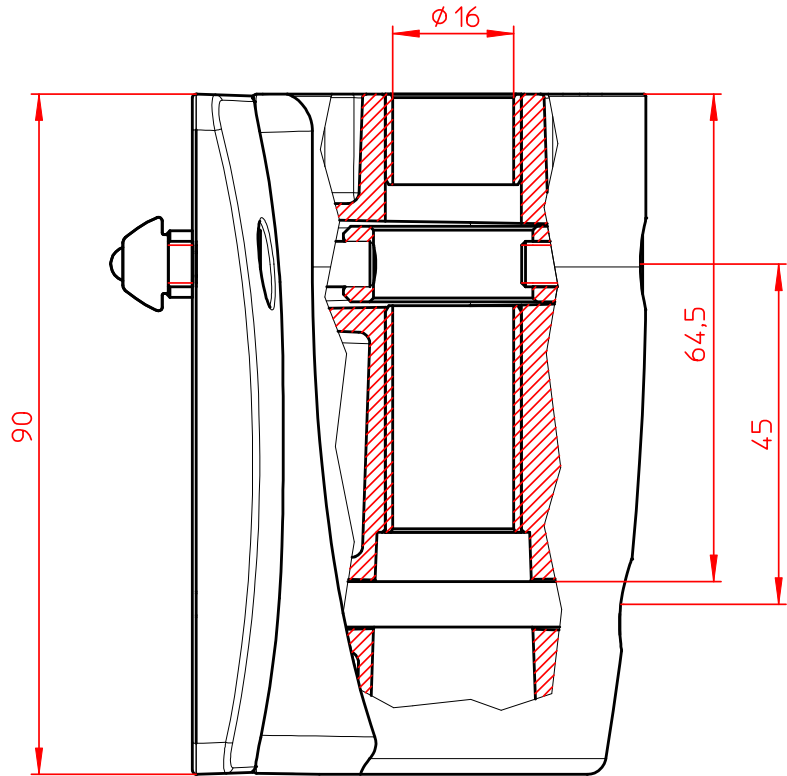
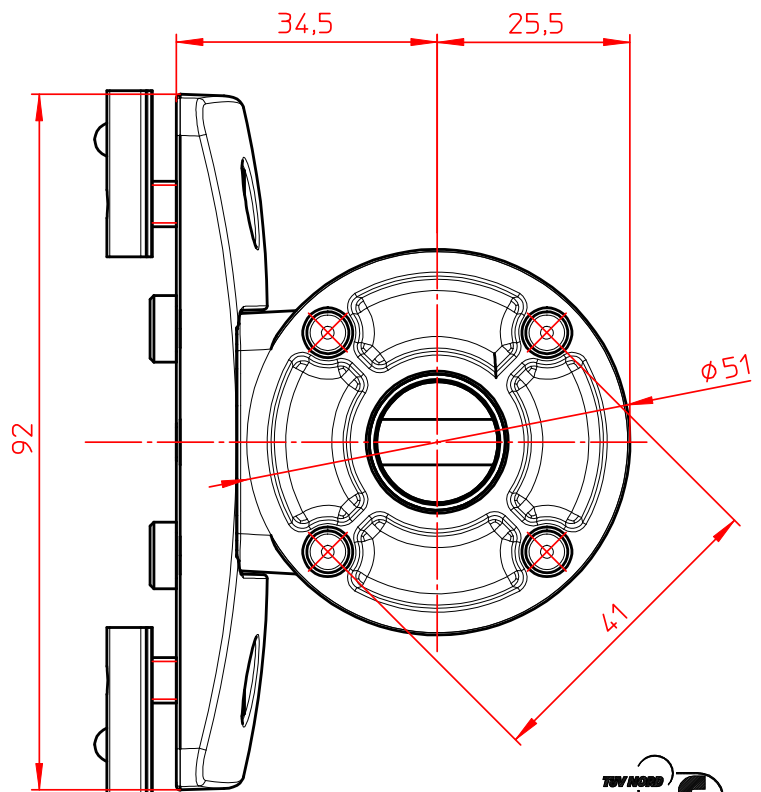
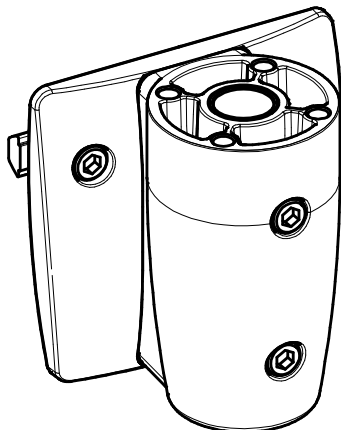


Datenblatt:
796+0839+000
SlatWall LiftTEC-Adapter



(1:2)



Technische und Design Änderungen vorbehalten!
Technical and design modifications reserved! 09.03.09

Datenblatt:

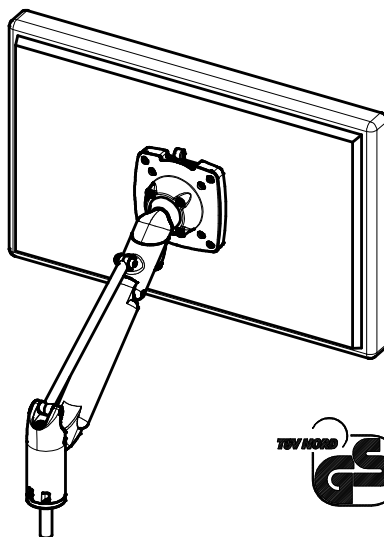
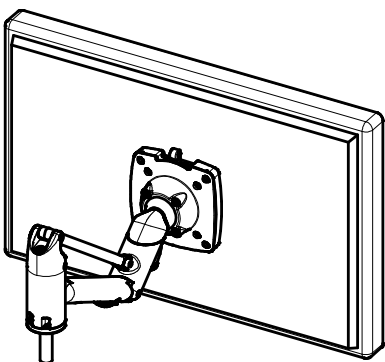
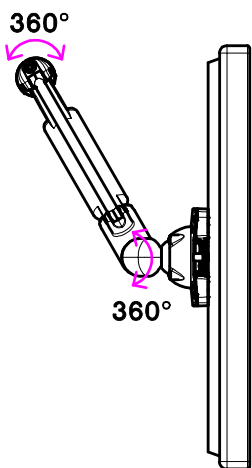
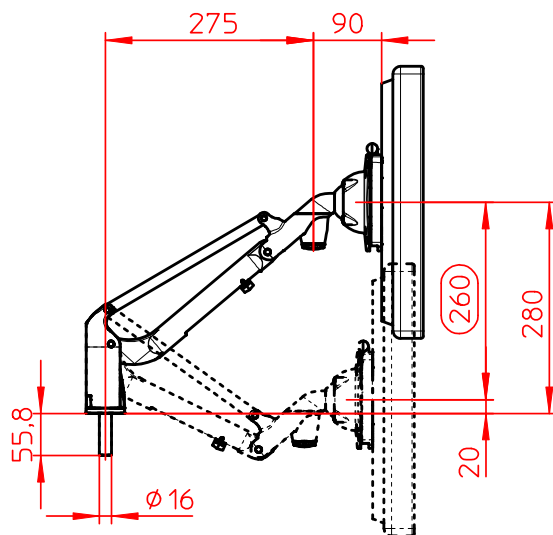
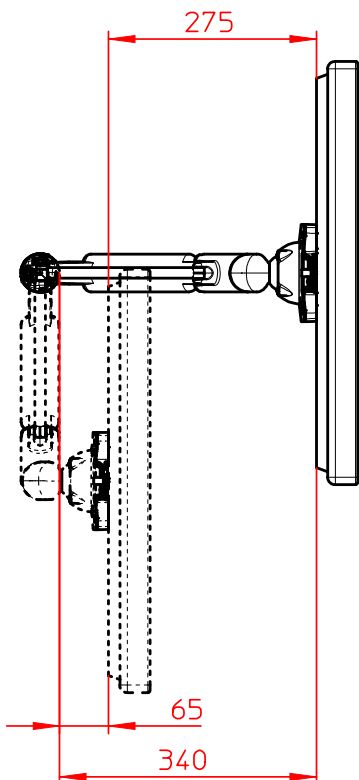
985+1089+000

LiftTEC-Arm I ohne Bef. (3-8 Kg)



985+1159+000

LiftTEC-Arm I ohne Bef. (7-15 Kg)



Technische und Design Änderungen vorbehalten!
Technical and design modifications reserved! 09.03.09