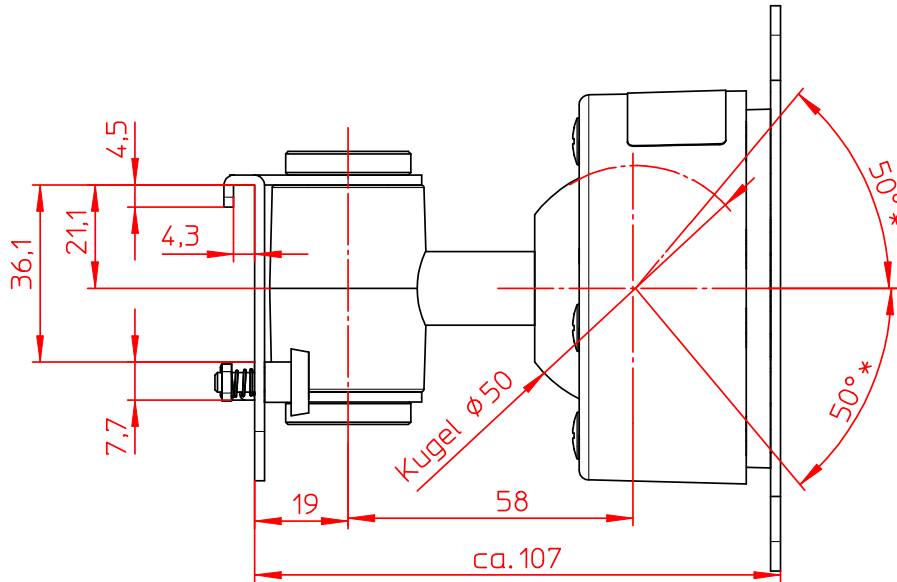
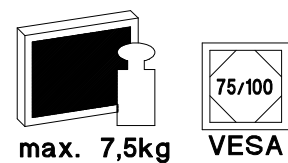
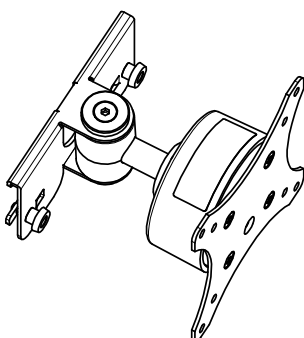
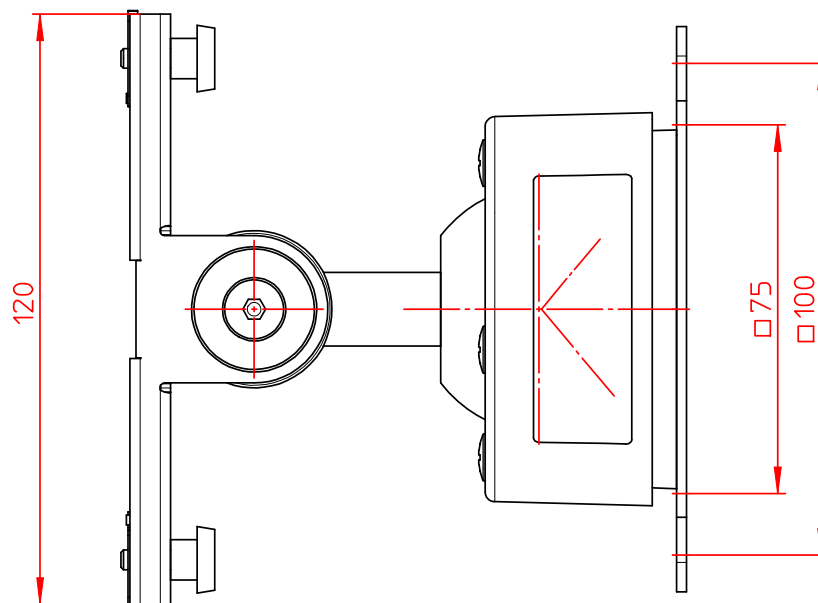


Datenblatt:  
963+0019+005  
TSS Tragschlitten mit SlatWalladapter



\* Schwenkbereich umlaufend 50°



Technische und Design Änderungen vorbehalten!  
Technical and design modifications reserved! 26.05.08